

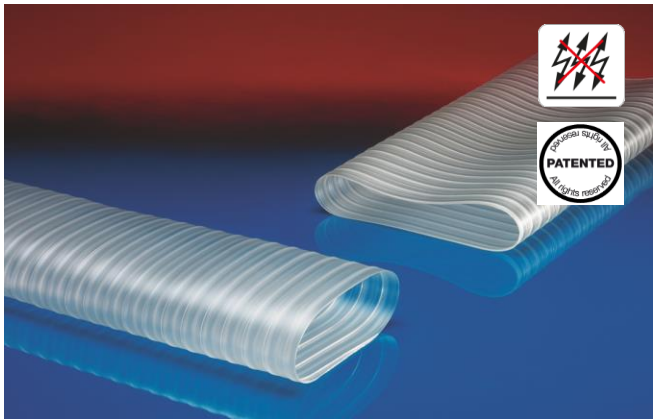


PROTAPE PUR-C 335 FOOD-AS FLAT

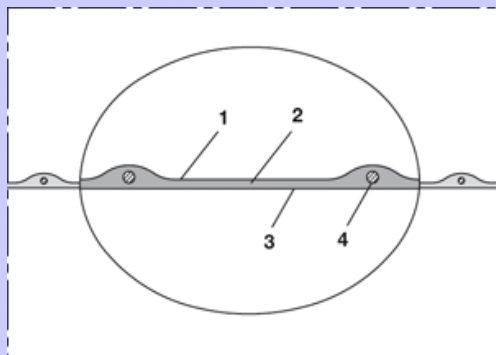


PURフラットホース、耐摩耗性、耐振動性フレキシブル、FDA準拠、帯電防止 $<10^9 \Omega$

肉厚: 約 1.0 mm



構造



1. ホース壁: 滑らかな内外面
2. 恒久的帯電防止特性プレミアムエーテルポリウレタン
3. 肉厚: 約 1.0 mm
4. アース線

アクセサリ



クランプ: 208



ピントホースクランプ: 211



プロテクションテープ: 228



メタルコネクター: 270-271

用途

- ふるい分け機、振動ふるい機、回転式ふるい機、プランシフター、ウインドシフター
- ベローズ、補償器
- 食品及び製薬産業: 食料品、医薬品
- 搬送物例: 米、乾燥食品、シリアル、砂糖、粉ミルク、コーヒー、紅茶、穀類、小麦粉、冷凍食品
- ミキサー・乾燥機・梱包機・バルクバッグ(大)の装填・排出、製粉機
- 爆発危険区域(防爆エリア)

特性

- 耐振動性
- 耐摩耗性
- 優れたフレキシ性
- 無味無臭
- 鉱油・ガソリンや化学薬品への優れた耐性
- 以下の規準に適合した食品用としての品質
 - FDA 21CFR 177.2600 及び 178.2010
 - EU ガイドライン 2011/10, 2015/174
 - EC 1935/2004
- ATEX 指令 2014/34/EU 及び ドイツ TRGS 727 に準拠した欧州防爆規格製品
- 恒久的帯電防止: 電氣的表面抵抗 $<10^9 \Omega$: ISO 8031 に準拠
- RoHS ガイドライン に準拠
- 耐細菌性及び耐加水分解性
- 優れた低温での柔軟性(類似するエステルポリウレタンよりも良い)
- GME EC 2023/2006 に適合した製造工程

素材

- ① ホース壁: 恒久的帯電防止(AS)特性プレミアムエーテルポリウレタン(Pre-PUR®)
- ② アース線

温度領域

- 常時使用温度: $-40^{\circ}\text{C} \sim +90^{\circ}\text{C}$
 - 短時間使用温度: $+125^{\circ}\text{C}$
- ※ テクニカルデータについては裏面をご参照ください。

PROTAPE PUR-C 335 FOOD-AS FLAT

PURフラットホース、耐振動性、フレキシブル、内面平滑、FDA取得、帯電防止

内径	外径	推奨稼働 限界正圧	重量	定尺①	定尺②	最低 発注数量	品番
mm	mm	bar	kg/m	m	m	m	
50-51	55	0,580	0,310	-	2	150	335-0050-0000
60	65	0,560	0,370	-	2	150	335-0060-0000
80	85	0,510	0,470	-	2.5 / 5	-	335-0080-0000
85	90	0,480	0,500	5	2.5	-	335-0085-0000
100-102	105	0,410	0,590	5	2.5	-	335-0100-0000
110	115	0,375	0,650	5	2.5	-	335-0110-0000
120	125	0,340	0,700	-	2.5 / 5	100	335-0120-0000
125-127	130	0,330	0,730	5	2.5	-	335-0125-0000
150-152	155	0,275	0,880	5	2.5	-	335-0150-0000
155	160	0,265	0,900	5	2.5	-	335-0155-0000
160	165	0,255	0,930	-	2.5 / 5	80	335-0160-0000
165	170	0,250	0,960	5	2.5	-	335-0165-0000
178-180	185	0,230	1,050	5	2.5	-	335-0180-0000
200-203	205	0,205	1,140	5	2.5	-	335-0200-0000
205	210	0,200	1,190	5	2.5	-	335-0205-0000
220	225	0,185	1,280	5	2.5	-	335-0220-0000
250	255	0,165	1,450	5	2.5	-	335-0250-0000
275	280	0,150	1,590	5	2.5	-	335-0275-0000
305	310	0,135	1,770	5	2.5	-	335-0305-0000
350	355	0,115	2,030	5	2.5	-	335-0350-0000
405-406	410	0,105	2,340	5	2.5	-	335-0405-0000

(注)

正圧及び負圧は推奨基準値となりますが、製品はより高負荷を受けることがあります。

曲げ半径は、曲げたホースの内側での計測値です。

ご要望があれば上記規格外で特注生産も可能です。(但し、ロット・価格面で要相談)

上記のデータは20℃で測定した概算値です。また、技術仕様は変わることがあります。

技術付録もご参照ください。



〈お問合せ先〉

エフ・アイ・ティー・パシフィック株式会社

〒111-0053

東京都台東区浅草橋3-20-15 浅草橋ミハマビル4F

TEL 03-5820-7021 FAX 03-5820-7027

E-mail: flex@fitpacific.com URL: <https://www.fitpacific.com>