



# AIRDUC PUR-INOX 355 FOOD-AS

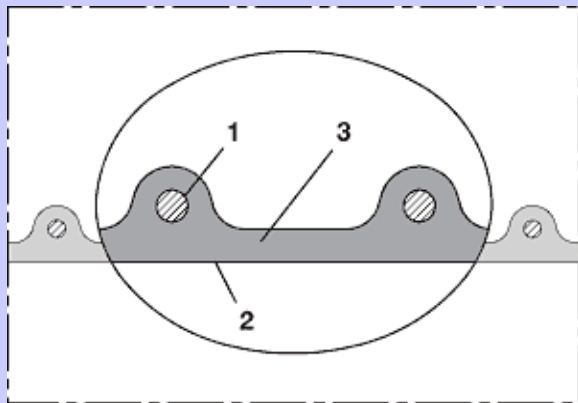


耐摩耗・帯電防止、食品・医薬品ホース、抵抗値 $<10^9 \Omega$ 、耐細菌性

肉厚: 約1.4-1.5mm



## 構造



### AIRDUCタイプホース

1. 壁内に螺旋状にしっかりと埋め込まれたステンレス鋼線
2. 恒久的帯電防止プレミアムエーテルポリウレタン
3. 肉厚: 約1.4-1.5mm

## アクセサリ



スパイラルホースクランプ: 212



アース線付きクランプ: 212



クイッククランプ: 213



アイレット付クランプ: 217



プロテクションテープ: 228



メタルコネクター-270-271

## 用途

研磨粉末、バルク材料、顆粒およびガスに適した吸引・搬送ホース

- ペレットマシン、タブレットプレス
- ミキサー・乾燥機・梱包機・バルクバッグ(大)の装填・排出、製粉機
- 気体及び液体用
- 真空搬送装置、真空ホッパ、吸引コンベアー投入システム
- 食品及び製薬産業: 食料品、医薬品
- 乾燥食品の搬送: 米、乾燥食品、シリアル、砂糖、粉ミルク、コーヒー、紅茶、穀類、小麦粉、冷凍食品
- 爆発性混合物を含む可能性のあるエリア(防爆)
- 酪農・畜産: 飼料搬送

## 特性

- 恒久的帯電防止壁: 電気的抵抗値  $<10^9 \Omega$  (ISO8301)、 $<2.5 \times 10^8 \Omega$  (TRGS727)に準拠
- heavy duty モデル
- 高い耐摩耗性
- 高い耐圧性、耐真空性
- 以下の規準に適した食品用としての品質
  - ・FDA21CFR177.2600及び178.2010
  - ホースの独立研究機関から以下の承認
    - ・EU指令 2011/10, 2015/174
    - ・EC1935/2004
    - EU指令10/2011 (food simulant E) 及び EC 1935/2004に対する承認
- 耐化学物質性
- ATEX指令2014/34/EU及びドイツTRGS727に準拠した欧州防爆規格製品
- 無味無臭
- 耐細菌性及び耐加水分解性
- GME EC 2023/2006に適合した製造工程
- DIN 26057 Type3に準拠
- RoHSガイドラインに適合
- 低温下での優れた屈曲性

## 素材

- ①ホース壁: 恒久的帯電防止(AS) プレミアムエーテルポリウレタン(Pre-PUR®)
- ②螺旋部: ステンレス鋼線(INOX)

## 温度領域

- 常時使用温度:  $-40^\circ\text{C} \sim +90^\circ\text{C}$
- ※テクニカルデータについては裏面をご参照ください。

# AIRDUC PUR-INOX 355 FOOD-AS

耐摩耗・帯電防止、吸引・搬送ホース、抵抗値 $<10^9\Omega$ 、内面スムーズ

内径	外径	推奨稼動 限界正圧	推奨稼動 限界吸引圧	曲げ半径	重量	定尺①	定尺②	最低 発注数量	品番
mm	mm	bar	bar	mm	kg/m	m	m	m	
25	32	3,565	1,000	20	0,280	10	5	-	355-0025-1018
32	42	3,490	1,000	26	0,440	10	5	-	355-0032-1018
38	48	2,975	0,985	29	0,520	10	5	-	355-0038-1018
40	50	2,835	0,935	30	0,540	10	5	-	355-0040-1018
50-51	60	2,300	0,750	35	0,660	5 / 10	-	-	355-0050-1018
55	65	2,100	0,680	38	0,720	10	5	-	355-0055-1018
60	70	1,930	0,625	40	0,780	10	5	-	355-0060-1018
63-65	75	1,790	0,575	43	0,840	10	5	-	355-0065-1018
70	81	1,665	0,505	62	0,980	10	5	-	355-0070-1018
75-76	86	1,560	0,475	66	1,050	5 / 10	-	-	355-0075-1018
80	91	1,465	0,450	69	1,110	10	5	-	355-0080-1018
89-90	101	1,305	0,395	76	1,300	10	5	-	355-0090-1018
100-102	111	1,180	0,385	83	1,490	5 / 10	-	-	355-0100-1018
125-127	136	0,950	0,305	101	1,840	10	5	-	355-0125-1018
150-152	161	0,795	0,285	118	2,410	10	5	-	355-0150-1018
160	172	0,745	0,265	125	2,560	10	5	-	355-0160-1018
178-180	191	0,665	0,235	139	2,900	-	5	80	355-0180-1018
200-203	213	0,600	0,145	156	3,120	-	5	60	355-0200-1018

(注)

正圧及び負圧は推奨基準値となりますが、製品はより高負荷を受けることがあります。

曲げ半径は、曲げたホースの内側での計測値です。

ご要望があれば上記規格外で特注生産も可能です。(但し、ロット・価格面で要相談)

上記のデータは全て20℃で測定した概算値です。また、技術仕様は変わることがあります。技術付録もご参照ください。



〈お問合せ先〉

エフ・アイ・ティー・パシフィック株式会社

〒111-0053

東京都台東区浅草橋3-20-15 浅草橋ミハマビル4F

TEL 03-5820-7021 FAX 03-5820-7027

E-mail: [flex@fitpacific.com](mailto:flex@fitpacific.com) URL: <https://www.fitpacific.com>