



# AIRDUC PUR 355 HT

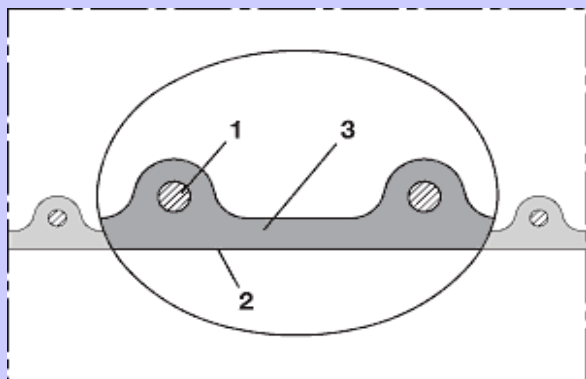


耐摩耗性、耐久性、耐熱125°C

肉厚:約1.4-1.5mm



## 構造



### AIRDUCタイプホース

1. 壁内に螺旋状にしっかりと埋め込まれたバネ鋼線
2. 特性耐熱プレミアムポリウレタンHT-PUR
3. 肉厚:約1.4-1.5mm

## アクセサリ



スパイラルホースクランプ:212



アース線付クランプ:212



シーリングホースクランプ:216



クランプコネクター-231-233、接続アダプター-234、メタルコネクター-270-271

## 用途

特に以下に適した耐摩耗性の優れた吸引及び輸送ホース

- 流量の多い、粉体・粒体・破片・砂利・ペレット・バルク材等 摩擦のある固体輸送用・気体搬送
- 電池材料粉体の搬送
- 工業用真空掃除機、粒体輸送システム
- オフセット印刷機(給気)、送風機、コンプレッサー用
- 繊維業界:工業用アイロン、スチームアイロン
- フィルム吹付機、プラスチック産業:粒体搬送装置、真空ホッパー/コンベアー、吸引搬送装置、バルクバック(装入・排出)、シュレーダー、ミル、成型機、射出成型機

## 特性

- heavy duty モデル
- 優れた耐熱性(TPE、ネオプレンより優れている)
- 優れた耐摩耗性
- 低温下での屈曲性
- 高い耐圧強度、耐真空性
- 鉱油への耐性
- 耐化学物質性
- 可塑剤(フタル酸エステル類)未使用
- DIN 26057 Type3に準拠
- RoHSガイドラインに適合
- REACH規則に準拠

## 素材

①ホース壁:  
特許取得済み特性耐熱ポリウレタンHT-PUR(Pre-PUR®)

②螺旋部:バネ鋼線

## 温度領域

- 常時使用温度:-40°C~+125 °C
- 短時間使用温度:+150 °C

※テクニカルデータについては裏面をご参照ください。

## 肉厚タイプ、耐摩耗性、耐久性、耐熱125℃

内径	外径	推奨稼働 限界正圧	推奨稼働 限界吸引圧	曲げ半径	重量	定尺①	定尺②	最低 発注数量	品番
mm	mm	bar	bar	mm	kg/m	m	m	m	
25	32	3,375	0,980	25	0,28	10	15	-	355-0025-1015
32	42	3,300	1,000	32	0,44	10	15	-	355-0032-1015
38	48	2,815	0,910	36	0,52	10	15	-	355-0038-1015
40	50	2,685	0,865	38	0,54	10	15	-	355-0040-1015
50-51	60	2,175	0,690	44	0,66	10 / 15	-	-	355-0050-1015
55	65	2,370	0,635	38	0,72	10	-	-	355-0055-1015
60	70	1,830	0,575	51	0,78	10	15	-	355-0060-1015
63-65	75	1,695	0,530	54	0,84	10 / 15	-	-	355-0065-1015
70	81	1,575	0,465	77	0,98	10	-	-	355-0070-1015
75-76	86	1,475	0,435	81	1,05	10 / 15	-	-	355-0075-1015
80	91	1,385	0,410	85	1,11	10	-	-	355-0080-1015
100-102	111	1,115	0,355	103	1,49	10	15	-	355-0100-1015
125-127	136	0,900	0,285	125	1,84	-	10	100	355-0125-1015
150-152	161	0,750	0,260	147	2,41	-	10	80	355-0150-1015
200-203	213	0,565	0,130	194	3,12	-	10 / 15	60	355-0200-1015

## &lt;黒色タイプ&gt;

## &lt;半透明タイプ&gt;

内径	外径	推奨稼働 限界正圧	推奨稼働 限界吸引圧	曲げ半径	重量	定尺①	定尺②	最低 発注数量	品番
mm	mm	bar	bar	mm	kg/m	m	m	m	
32	42	3,300	1,000	32	0,44	-	10	150	355-0032-3040
38	48	2,815	0,910	36	0,52	10	15	150	355-0038-3040
40	50	2,685	0,865	38	0,54	10	15	-	355-0040-3040
50-51	60	2,175	0,690	44	0,66	10	15	-	355-0050-3040
60	70	1,830	0,575	51	0,78	10	15	-	355-0060-3040
63-65	75	1,695	0,530	54	0,84	-	10 / 15	150	355-0065-3040
70	81	1,575	0,465	77	0,98	-	10	150	355-0070-3040
80	91	1,385	0,410	85	1,11	-	10	100	355-0080-3040
100-102	111	1,115	0,355	103	1,49	-	10 / 15	100	355-0100-3040

(注)

正圧及び負圧は推奨基準値となりますが、製品はより高負荷を受けることがあります。

曲げ半径は、曲げたホースの内側での計測値です。

ご要望があれば上記規格外で特注生産も可能です。(但し、ロット・価格面で要相談)

上記のデータは20℃で測定した概算値です。また、技術仕様は変わることがあります。技術付録もご参照ください。



〈お問合せ先〉

エフ・アイ・ティーツーパシフィック株式会社

〒111-0053

東京都台東区浅草橋3-20-15 浅草橋ミハマビル4F

TEL 03-5820-7021 FAX 03-5820-7027

E-mail: [flex@fitpacific.com](mailto:flex@fitpacific.com) URL: <https://www.fitpacific.com>