



AIRDUC PUR 355 FOOD



耐摩耗性、耐細菌性、耐加水分解性、難燃性、食品・医薬品ホース

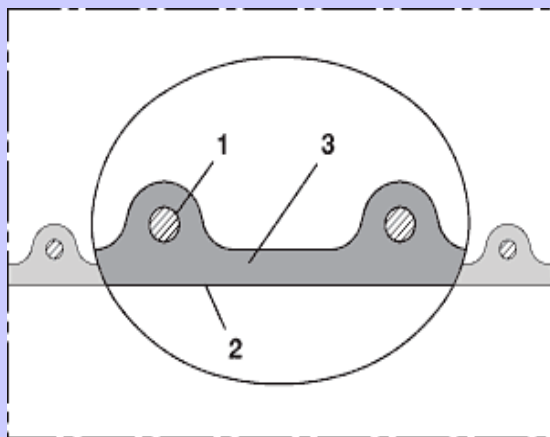
肉厚:約 1.4-1.5mm



用途

- 特に以下に適している吸引及び輸送ホース
- 粉体、粒体、バルク材等固形物の大流量用
 - ミキサー吸引搬送装置、真空ホッパー、バルクバック(装填・排出)、ミル、ミキサー、乾燥機、包装機
 - 製紙、パルプ産業での排水及び空気抽出
 - 真空掃除機、搬送システム、送風機及びピコンプレッサー、ペレットマシン、タブレットプレス
 - 食品及び製薬産業、化学産業用
 - 乾燥食品の搬送:米、穀物、砂糖など
 - 飛行機、船舶、電車の排泄処理用
 - 農業:空気圧穀物コンベアー
 - 酪農・畜産:飼料搬送

構造



AIRDUCタイプホース

1. 壁内に螺旋状にしっかりと埋め込まれたバネ鋼線
2. 特性プレミアムエーテルポリウレタン
3. 肉厚:約 1.4-1.5mm

特性

- heavy duty モデル
- 優れた耐摩耗性
- RoHSガイドラインに適合
- GME EC 2023/2006に適合した製造工程
- UL94-V2に準じた難燃性
- 以下の規準に適合した食品用としての品質
 - FDA21CFR177.2600及び178.2010
- ホースの独立研究機関から以下の承認
 - EUガイドライン 10/2011, 2015/174
 - EC1935/2004
- DIN 26057 Type3に準拠
- 無味無臭 ●優れた耐油性
- 耐細菌性及び耐加水分解性
- 低温下での優れた屈曲性
- 耐圧性・耐吸引圧性があるモデル
- 可塑剤(フタル酸エステル類)未使用

アクセサリ



スパイラルホースクランプ: 212



アース線付きクランプ: 212



クイッククランプ: 213



アイレット付クランプ: 217



ピントクランプ211



メタルコネクター-270-271

素材

- ①ホース壁:
特性プレミアムエーテルポリウレタン(Pre-PUR®)
- ②螺旋部:バネ鋼線

温度領域

- 常時使用温度: -40℃~+90℃
 - 短時間使用温度: +125℃
- ※テクニカルデータについては裏面をご参照ください。

AIRDUC PUR 355 FOOD

耐摩耗性、耐細菌性、耐加水分解性、内面が平滑で効率的、静電放電性がある、軽量

内径	外径	推奨稼動 限界正圧	推奨稼動 限界吸引圧	曲げ半径	重量	定尺①	定尺②	最低 発注数量	品番
mm	mm	bar	bar	mm	kg/m	m	m	m	
13	20	4,500	1,000	14	0,14	10	5	-	355-0013-1001
16	23	4,410	1,000	15	0,16	15	5 / 10	-	355-0016-1001
20	27	4,250	1,000	17	0,23	10	5 / 15	-	355-0020-1001
22	29	3,900	0,950	18	0,25	-	5 / 10 / 15	150	355-0022-1001
25	32	3,470	0,900	20	0,28	10	5 / 15	-	355-0025-1001
30	40	3,600	0,880	25	0,42	-	5 / 10 / 15	150	355-0030-1001
32	42	3,395	0,875	26	0,44	10	5 / 15	-	355-0032-1001
35	45	3,125	0,870	28	0,48	-	5 / 10 / 15	150	355-0035-1001
38	48	2,895	0,865	29	0,52	10 / 15	20	-	355-0038-1001
40	50	2,760	0,855	30	0,54	10	5 / 15	-	355-0040-1001
44-45	55	2,470	0,845	33	0,60	-	5 / 10	150	355-0045-1001
50-51	60	2,235	0,835	35	0,66	10 / 15	5	-	355-0050-1001
55	65	2,045	0,790	38	0,72	15	5 / 10	-	355-0055-1001
60	70	1,880	0,730	40	0,78	10	5 / 15	-	355-0060-1001
63-65	73	1,740	0,675	43	0,83	10 / 15	5	-	355-0065-1001
70	81	1,620	0,605	62	0,98	10 / 15	5	-	355-0070-1001
75-76	86	1,515	0,555	66	1,05	10	5	-	355-0075-1001
80	91	1,425	0,505	69	1,11	10	5	-	355-0080-1001
89-90	101	1,270	0,385	76	1,25	15	5 / 10	-	355-0090-1001
100-102	111	1,150	0,355	83	1,49	10	5 / 15	-	355-0100-1001
110	121	1,045	0,325	90	1,63	10	5 / 15	-	355-0110-1001
114-115	126	1,000	0,300	94	1,68	10	5 / 15	-	355-0115-1001
120	131	0,960	0,280	97	1,77	-	5 / 10	100	355-0120-1001
125-127	136	0,925	0,265	101	1,84	10 / 15	5	-	355-0125-1001
130	141	0,890	0,240	104	1,91	-	10	80	355-0130-1001
140	151	0,825	0,215	111	2,03	10	5	-	355-0140-1001
150-152	161	0,770	0,180	118	2,41	10 / 15	5	-	355-0150-1001
160	171	0,725	0,165	125	2,56	-	5 / 10 / 15	80	355-0160-1001
165	176	0,705	0,160	129	2,64	-	5 / 10	80	355-0165-1001
178-180	191	0,645	0,135	139	2,87	10	-	-	355-0180-1001
200-203	213	0,580	0,120	156	3,12	5 / 10 / 15	-	-	355-0200-1001
250	263	0,465	0,075	191	3,88	10	5 / 15	-	355-0250-1001
300	313	0,390	0,065	226	5,16	-	10	40	355-0300-1001

(注)

正圧及び負圧は推奨基準値となりますが、製品はより高負荷を受けることがあります。

曲げ半径は、曲げたホースの内側での計測値です。

ご要望があれば上記規格外で特注生産も可能です。(但し、ロット・価格面で要相談)

上記のデータは全て20℃で測定した概算値です。また、技術仕様は変わることがあります。技術付録もご参照ください。



〈お問合せ先〉

エフ・アイ・ティー・パシフィック株式会社

〒111-0053

東京都台東区浅草橋3-20-15 浅草橋ミハマビル4F

TEL 03-5820-7021 FAX 03-5820-7027

E-mail: flex@fitpacific.com URL: <https://www.fitpacific.com>