

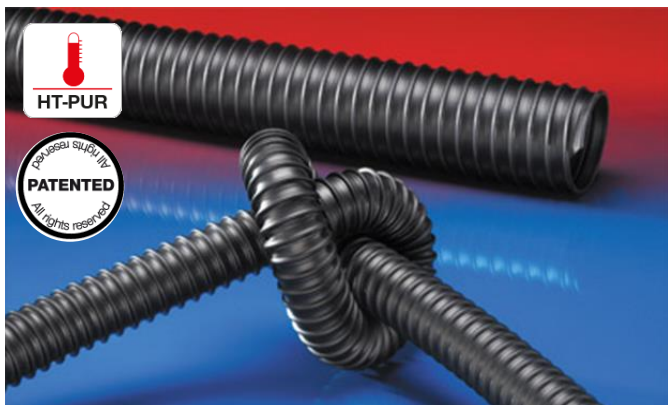


AIRDUC PUR 351 HT

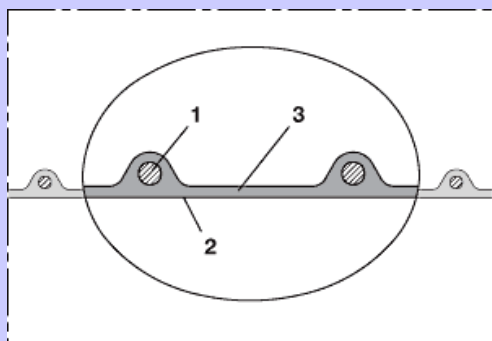


軽量、耐摩耗性、耐久性 耐熱125℃

肉厚:約1.0mm



構造



AIRDUCタイプホース

1. 壁内に螺旋状にしっかりと埋め込まれたバネ鋼線
2. 特性耐熱プレミアムポリウレタンHT-PUR
3. 肉厚:約1.0mm

アクセサリ



スパイラルホースクランプ: 212



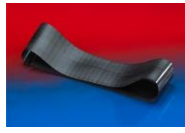
アース線付きクランプ: 212



クイッククランプ: 213



アイレット付クランプ: 217



プロテクションテープ: 228



メタルコネクター: 270-271

用途

特に以下に適した耐摩耗性の優れた吸引及び輸送ホース

- 流量の多い粉体、バルク材やペレット等摩擦のある固体輸送用
- 気体用
- 工業用真空掃除機、紙や繊維織物の吸引
- オフセット印刷機(給気)、送風機、乾燥機、コンプレッサー用、フィルム吹付機、真空ポンプ、圧力ポンプ
- 繊維業界: 工業用アイロン、スチームアイロン
- UVドライヤー・IRドライヤー(給気用)

特性

- medium-heavy duty モデル
- 優れた耐熱性(TPE、ネオプレンより優れている)
- 優れた耐摩耗性
- 低温下での屈曲性
- 鉱油への耐性がある
- 小さな曲げ半径
- 可塑剤(フタル酸エステル類)未使用
- RoHSガイドラインに適合
- REACH指令に準拠

素材

- ①ホース壁:
特許取得済み特性耐熱ポリウレタンHT-PUR(Pre-PUR®)
- ②螺旋部:バネ鋼線

温度領域

- 常時使用温度: -40℃~+125℃
 - 短時間使用温度: +150℃
- ※テクニカルデータについては裏面をご参照ください。

AIRDUC PUR 351 HT

軽量、耐摩耗性、耐熱125℃

内径	外径	推奨稼動 限界正圧	推奨稼動 限界吸引圧	曲げ半径	重量	定尺①	定尺②	最低 発注数量	品番
mm	mm	bar	bar	mm	kg/m	m	m	m	
25	32	2,835	0,495	28	0,20	10	15	-	351-0025-1015
32	40	2,245	0,460	35	0,28	10	15	-	351-0032-1015
38	46	1,905	0,430	40	0,32	10	15	-	351-0038-1015
40	48	1,815	0,420	41	0,34	10 / 15	-	-	351-0040-1015
44-45	53	1,620	0,385	45	0,38	10	15	-	351-0045-1015
50-51	58	1,465	0,365	49	0,41	10	15	-	351-0050-1015
60	68	1,225	0,285	56	0,49	10	15	-	351-0060-1015
63-65	73	1,135	0,255	60	0,53	10	15	-	351-0065-1015
70	79	1,055	0,210	65	0,59	10	15	-	351-0070-1015
75	84	0,985	0,195	69	0,64	10	15	-	351-0075-1015
80	89	0,925	0,175	73	0,68	10	15	-	351-0080-1015
89-90	99	0,825	0,155	80	0,75	10	15	-	351-0090-1015
100-102	109	0,745	0,120	88	0,97	10	15	-	351-0100-1015
125-127	134	0,600	0,085	107	1,20	10	15	-	351-0125-1015
150-152	159	0,500	0,075	126	1,52	10	15	-	351-0150-1015
160	169	0,470	0,065	134	1,61	-	10	80	351-0160-1015
200-203	209	0,375	0,055	165	2,00	10	-	-	351-0200-1015

(注)

正圧及び負圧は推奨基準値となりますが、製品はより高負荷を受けることがあります。

曲げ半径は、曲げたホースの内側での計測値です。

ご要望があれば上記規格外で特注生産も可能です。(但し、ロット・価格面で要相談)

上記のデータは全て20℃で測定した概算値です。また、技術仕様は変わることがあります。技術付録もご参照ください。



〈お問合せ先〉

エフ・アイ・ティー・パシフィック株式会社

〒111-0053

東京都台東区浅草橋3-20-15 浅草橋ミハマビル4F

TEL 03-5820-7021 FAX 03-5820-7027

E-mail: flex@fitpacific.com URL: <https://www.fitpacific.com>