

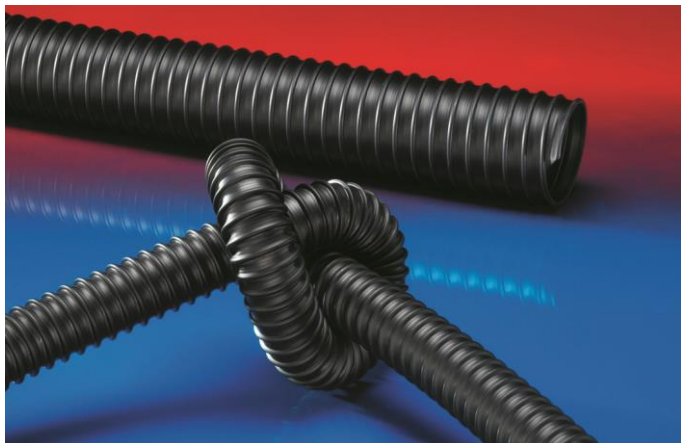


AIRDUC PUR 351 EC



抵抗値 $<10^3 \Omega$ 優れた耐摩耗性、導電性、耐久性

肉厚: 約0.7mm



用途

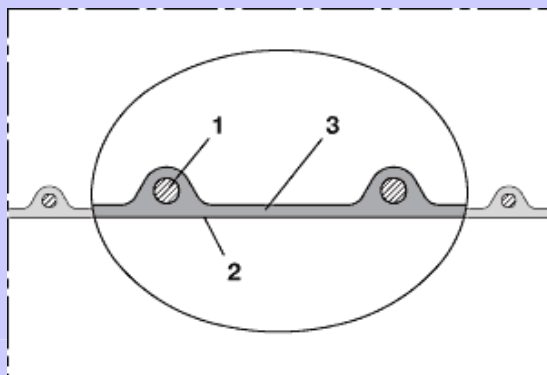
特に以下に適した耐摩耗性及び導電性の優れた吸引・輸送ホース

- 爆発性混合物(防爆)を含む可能性があるエリアにおいて
- 粉体、粉塵及び気体
- 炭鉱、トンネル施工の換気、メタン抽出
- 粉塵、粉体、バルク材の輸送用
- 工業用真空掃除機、粒体運搬システム、印刷機、送風機及びコンプレッサー

特性

- 導電性: 抵抗値 $<10^3 \Omega$ (ドイツTRBS2153準拠)
- 優れた耐摩耗性
- 低温下での屈曲性
- 鉱物油に対する優れた耐性
- RoHSガイドラインに準拠
- 可塑剤(フタル酸エステル類)未使用
- DIN 26057 Type2に準拠
- ATEX指令2014/34/EU及びドイツTRGS727に準拠した欧州防爆規格製品

構造



AIRDUCタイプホース

1. 壁内に螺旋状にしっかりと埋め込まれたバネ鋼線
2. 導電性プレミアムエステルポリウレタン
3. 肉厚: 約0.7mm

素材

- ①ホース壁: 導電性(EC)プレミアムエステルポリウレタン(Pre-PUR®)
- ②螺旋部: バネ鋼線

温度領域

- 常時使用温度: $-40^{\circ}\text{C} \sim +90^{\circ}\text{C}$

※テクニカルデータについては裏面をご参照ください。

アクセサリ



スパイラルホースクランプ: 212



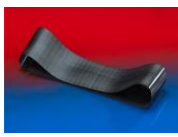
A-rod線付きクランプ: 212



クイッククランプ: 213



アイレット付クランプ: 217



プロテクションテープ: 228



メタルコネクター: 270-271



接続コネクター・接続アダプター

AIRDUC PUR 351 EC

抵抗値 $10^3 \Omega$、優れた耐摩耗性、導電性、耐久性

内径	外径	推奨稼働 限界正圧	推奨稼働 限界吸引圧	曲げ半径	重量	定尺①	定尺②	最低 発注数量	品番
mm	mm	bar	bar	mm	kg/m	m	m	m	
25	32	2,445	0,460	23	0,20	10	-	-	351-0025-1003
30	38	1,945	0,440	26	0,26	10	-	-	351-0030-1003
32	40	1,830	0,430	27	0,28	10	-	-	351-0032-1003
38	46	1,550	0,400	31	0,32	10	-	-	351-0038-1003
40	48	1,475	0,390	32	0,34	10	-	-	351-0040-1003
44-45	53	1,315	0,360	35	0,38	10	-	-	351-0045-1003
50-51	58	1,190	0,340	38	0,41	10	-	-	351-0050-1003
60	68	0,995	0,265	44	0,49	10	-	-	351-0060-1003
63-65	73	0,920	0,235	47	0,53	10	-	-	351-0065-1003
70	79	0,855	0,195	50	0,57	10	-	-	351-0070-1003
75-76	84	0,800	0,180	53	0,61	10	-	-	351-0075-1003
80	89	0,750	0,165	56	0,65	10	-	-	351-0080-1003
89-90	99	0,670	0,145	62	0,73	10	-	-	351-0090-1003
100-102	109	0,605	0,115	68	0,79	10	-	-	351-0100-1003
110	119	0,550	0,100	74	0,87	10	-	-	351-0110-1003
120	129	0,505	0,085	80	0,94	10	-	-	351-0120-1003
125-127	134	0,485	0,075	83	0,98	10	-	-	351-0125-1003
140	149	0,430	0,075	92	1,09	10	-	-	351-0140-1003
150-152	159	0,405	0,070	98	1,33	10	-	-	351-0150-1003
160	169	0,380	0,060	104	1,41	10	-	-	351-0160-1003
178-180	189	0,335	0,050	116	1,59	10	-	-	351-0180-1003
200-203	209	0,305	0,050	128	1,76	10	-	-	351-0200-1003
250	259	0,245	0,020	158	2,43	10	-	-	351-0250-1003

(注)

正圧及び負圧は推奨基準値となりますが、製品はより高負荷を受けることがあります。

曲げ半径は、曲げたホースの内側での計測値です。

ご要望があれば上記規格外で特注生産も可能です。(但し、ロット・価格面で要相談)

上記のデータは全て20°Cで測定した概算値です。また、技術仕様は変わることがあります。技術付録もご参照ください。



〈お問合せ先〉

エフ・アイ・ティー・パシフィック株式会社

〒111-0053

東京都台東区浅草橋3-20-15 浅草橋ミハマビル4F

TEL 03-5820-7021 FAX 03-5820-7027

E-mail: flex@fitpacific.com URL: <https://www.fitpacific.com>