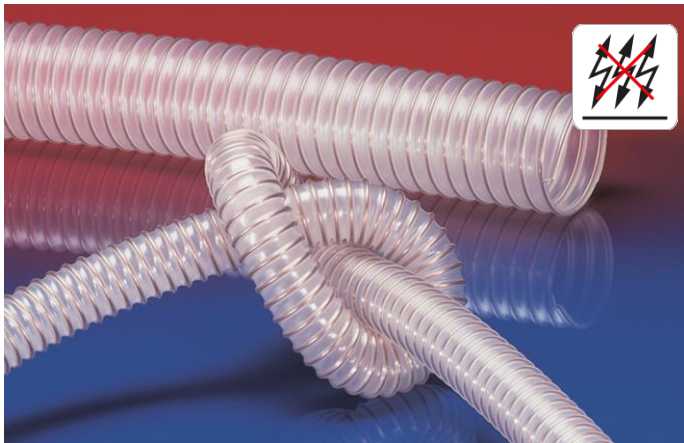




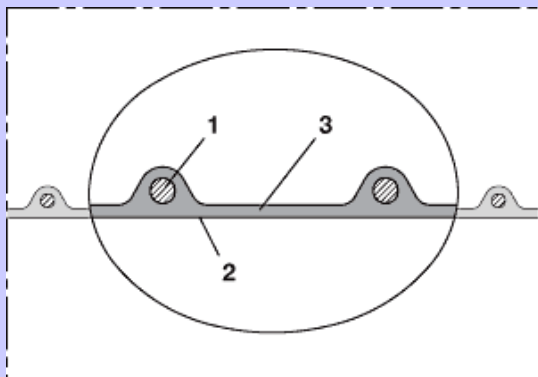
AIRDUC PUR 350 FOOD-AS



耐摩耗性、耐細菌性、耐加水分解性、帯電防止ホース、食品・医薬品ホース 肉厚:約0.7mm



構造



AIRDUCタイプホース

1. 壁内に螺旋状にしっかりと埋め込まれたバネ鋼線
2. 恒久的帯電防止プレミアムエーテルポリウレタン
3. 肉厚:約0.7mm

アクセサリ



ブリッジ付きクランプ: 210



スパイラルホースクランプ: 212



クイッククランプ: 213



アイレット付クランプ: 217



プロテクションテープ: 228



メタルコネクター:270-271

用途

- 特に以下に適している吸引及び輸送ホース
- 粉塵、粉体、繊維片及び切りくずなどの固形物用
 - 気体及び液体用
 - 路面清掃車、芝刈り機、飼料搬送用
 - 食品及び製薬産業:食料品、医薬品
 - 医療機器のケーブル保護導管、空気供給ホース
 - 乾燥食品の搬送:米、穀物、砂糖など
 - 製紙、パルプ産業での排水及び空気抽出
 - 爆発性混合物を含む可能性のあるエリア(防爆)
 - クリーンルーム換気、半導体製造機器

特性

- medium-heavy dutyモデル
- 軽量モデル
- 最適化された流動性
- 以下の規準に適した食品用としての品質:
FDA21CFR177.1680及び177.2600
- 恒久的帯電防止壁:電気的 표면抵抗値 $< 10^9 \Omega$
(ISO8301)、 $< 2.5 \times 10^8 \Omega$ (TRGS727)に準拠
- 無味無臭
- 耐細菌性及び耐加水分解性
- 鉱油、ガソリンに対する耐性
- 低温下での屈曲性
- DIN 26057 Type2に準拠
- RoHSガイドラインに準じた難燃性
- ATEX 指令2014/34/EU及びドイツTRGS727に準拠した欧州防爆規格製品
- 適正製造規範GME EC 2023/2006に適合

素材

- ①ホース壁:
恒久的帯電防止プレミアムエーテルポリウレタン
(Pre-PUR®)
- ②螺旋部:バネ鋼線

温度領域

- 常時使用温度: $-40^\circ\text{C} \sim +90^\circ\text{C}$
 - 短時間使用温度: $+125^\circ\text{C}$
- ※テクニカルデータについては裏面をご参照ください。

AIRDUC PUR 350 FOOD-AS

耐摩耗性、耐細菌性、耐加水分解性、内面が平滑で効率的、静電放電性がある、軽量

内径	外径	推奨稼働 限界正圧	推奨稼働 限界吸引圧	曲げ半径	重量	定尺①	定尺②	最低 発注数量	品番
mm	mm	bar	bar	mm	kg/m	m	m	m	
25	32	2,445	0,755	23	0,19	10	5 / 15	-	350-0025-0000
30	37	2,055	0,630	26	0,25	10	5 / 15	-	350-0030-0000
32	39	1,930	0,590	27	0,27	10	5 / 15	-	350-0032-0000
35	42	1,770	0,540	29	0,29	10	5 / 15	-	350-0035-0000
38	45	1,635	0,495	31	0,31	10	5 / 15	-	350-0038-0000
40	47	1,555	0,470	32	0,33	10 / 15	5	-	350-0040-0000
44-45	52	1,390	0,420	35	0,37	10	5 / 15	-	350-0045-0000
50-51	57	1,250	0,380	38	0,40	10 / 15 / 20	5	-	350-0050-0000
55	62	1,140	0,345	41	0,44	10	5 / 15	-	350-0055-0000
60	67	1,050	0,315	44	0,48	10	5 / 15	-	350-0060-0000
63-65	70	0,970	0,290	47	0,52	10	5 / 15	-	350-0065-0000
70	77	0,900	0,185	50	0,56	10	5 / 15	-	350-0070-0000
75-76	82	0,840	0,175	53	0,59	10	5 / 15	-	350-0075-0000
80	87	0,790	0,160	56	0,64	10 / 15	5	-	350-0080-0000
89-90	97	0,705	0,145	62	0,72	10	5 / 15	-	350-0090-0000
100-102	107	0,635	0,135	68	0,80	10 / 15	5	-	350-0100-0000
110	117	0,575	0,125	74	0,87	10 / 15	5	-	350-0110-0000
114-115	122	0,550	0,120	77	0,90	10	5 / 15	-	350-0115-0000
120	127	0,530	0,115	80	0,95	10	5 / 15	-	350-0120-0000
125-127	132	0,510	0,110	83	0,98	10	5 / 15	-	350-0125-0000
130	137	0,490	0,105	86	1,01	10	5 / 15	-	350-0130-0000
140	147	0,455	0,095	92	1,09	10	5 / 15	-	350-0140-0000
150-152	157	0,425	0,075	98	1,40	10	5 / 15	-	350-0150-0000
160	167	0,400	0,070	104	1,50	10	5 / 15	-	350-0160-0000
170	177	0,375	0,065	108	1,58	-	5 / 10 / 15	80	350-0170-0000
175	182	0,365	0,065	113	1,63	10	5 / 15	-	350-0175-0000
178-180	187	0,355	0,060	116	1,67	10	5 / 15	-	350-0180-0000
200-203	207	0,320	0,055	128	1,86	10	5 / 15	-	350-0200-0000
225	232	0,285	0,050	143	2,08	5 / 10	15	-	350-0225-0000
250	257	0,255	0,045	158	2,31	10	5 / 15	-	350-0250-0000
254	261	0,250	0,045	160	2,14	-	5 / 10	40	350-0254-0000
275	282	0,230	0,040	173	2,54	-	5	40	350-0275-0000
280	287	0,230	0,040	176	2,59	-	10	40	350-0280-0000
300	307	0,215	0,035	188	2,77	10	5	-	350-0300-0000
350	357	0,185	0,030	218	3,22	10	5	-	350-0350-0000
356	363	0,180	0,030	222	3,34	-	5 / 10	30	350-0356-0000
400	407	0,160	0,030	248	4,17	10	5	-	350-0400-0000
450	457	0,140	0,025	281	4,69	-	5 / 10	30	350-0450-0000

(注)

正圧及び負圧は推奨基準値となりますが、製品はより高負荷を受けることがあります。

曲げ半径は、曲げたホースの内側での計測値です。

ご要望があれば上記規格外で特注生産も可能です。(但し、ロット・価格面で要相談)

上記のデータは全て20°Cで測定した概算値です。また、技術仕様は変わることがあります。技術付録もご参照ください。



〈お問合せ先〉

エフ・アイ・ティー・パシフィック株式会社

〒111-0053

東京都台東区浅草橋3-20-15 浅草橋ミハマビル4F

TEL 03-5820-7021 FAX 03-5820-7027

E-mail: flex@fitpacific.com URL: <https://www.fitpacific.com>