



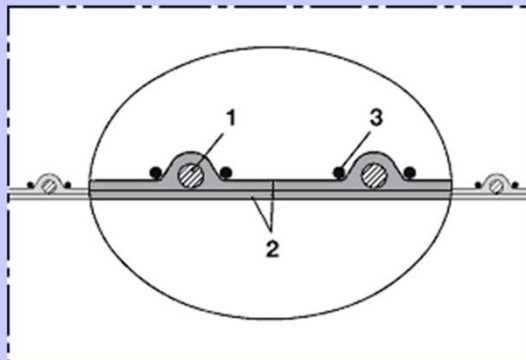
SIL 391 TWO

耐熱ホース -70°C~+260°C

11.10.0



構造



1. 壁内に螺旋状にしっかりと埋め込まれたバネ鋼線
2. 強化繊維テープ
3. 補強コード

アクセサリ



クランプ : 208



ピンクランプ : 211



プロテクションテープ : 228



メタルコネクター : 270-271

用途

特に以下に適した吸引及び送風ホース

- 熱風、冷気の搬送用として
- プラスチック産業の粉粒体乾燥機用
- 印刷機の送風機、コンプレッサー用
- フィルムブローイングマシン
- UVドライヤー、IRドライヤー
- クリーンルーム空調、半導体製造機械

特性

- 2層構造
- 優れた耐熱性
- 気密性がある
- 内面平滑
- RoHSガイドラインに適合
- 小さな曲げ半径
- 強化繊維

素材

- ①螺旋部 : バネ鋼線
- ②ホース壁 : シリコンコーティングされたガラス繊維

温度領域

- 連続使用温度 : -70°C~+260 °C
- 短時間使用温度 ~+280°C

※テクニカルデータについては裏面をご参照ください。

納入バリエーション

ワイヤレススリーブ

SIL 391 TWO

11.10.0

シリコン、2層構造、軽量、気密性有り、内面平滑（耐熱+260℃まで）対応

内径	外径	推奨稼働 限界正圧	推奨稼働 限界吸引圧	曲げ半径 (ホース中央)	重量	定尺	受注生産	品番
mm	mm	bar	bar	mm	kg/m	m	m	
13	16	3,00	0,74	10	0,07	-	4	391-0013-2005
19	22	3,00	0,73	13	0,11	4		391-0019-2005
22	25	3,00	0,72	14	0,17	4		391-0022-2005
25	30	2,80	0,71	18	0,19	4		391-0025-2005
32	36	2,70	0,65	20	0,28	4		391-0032-2005
38	43	2,60	0,60	24	0,31	4		391-0038-2005
41	46	2,60	0,59	26	0,315	-	4	391-0041-2005
44-45	49	2,60	0,58	27	0,32	4		391-0044-2005
50-51	56	2,60	0,52	31	0,36	4		391-0051-2005
57	62	2,50	0,48	34	0,43	4		391-0057-2005
63-65	68	2,40	0,46	37	0,49	4		391-0063-2005
70	75	2,10	0,44	40	0,54	4		391-0070-2005
75-76	81	2,10	0,43	43	0,58	4		391-0076-2005
80	85	2,10	0,42	45	0,61	4		391-0080-2005
83	88	2,10	0,41	47	0,63	4		391-0083-2005
89-90	94	2,00	0,40	50	0,69	4		391-0089-2005
95	100	1,90	0,37	53	0,73	4		391-0095-2005
100-102	107	1,90	0,35	56	0,77	4		391-0102-2005
108	114	1,80	0,33	60	0,81	4		391-0108-2005
114	120	1,50	0,30	63	0,85	4		391-0114-2005
121	127	1,50	0,24	67	0,89	4		391-0121-2005
125-127	133	1,40	0,23	70	0,93	4		391-0127-2005
140	146	1,30	0,20	76	1,00	4		391-0140-2005
150-152	158	1,20	0,17	82	1,20	4		391-0152-2005
160	166	1,10	0,16	86	1,28	-	4	391-0160-2005
165	171	1,10	0,14	89	1,38	-	4	391-0165-2005
178-180	184	1,00	0,12	95	1,43	4		391-0178-2005
200-203	209	0,70	0,09	108	1,65	4		391-0203-2005
254	260	0,50	0,07	133	2,09	4		391-0254-2005
305	311	0,50	0,07	159	2,61	4		391-0305-2005

(注) 受注生産のホースにつきましては、各内径毎に60m以上のオーダーが必要になります。

正圧及び負圧は推奨基準値となりますが、製品はより高負荷を受けることがあります。

曲げ半径は、曲げたホースの内側での計測値です。

ご要望があれば上記規格外で特注生産も可能です。（但し、ロット・価格面で要相談）

上記は全てのデータは20℃で測定した概算値です。また、技術仕様は変わることがあります。技術付録もご参照ください。



〈お問合せ先〉

エフ・アイ・ティー・パシフィック株式会社

〒111-0053

東京都台東区浅草橋3-20-15 浅草橋ミハマビル4F

TEL 03-5820-7021 FAX 03-5820-7027

E-mail: fit@fitpacific.com URL: <http://www.fitpacific.com>