



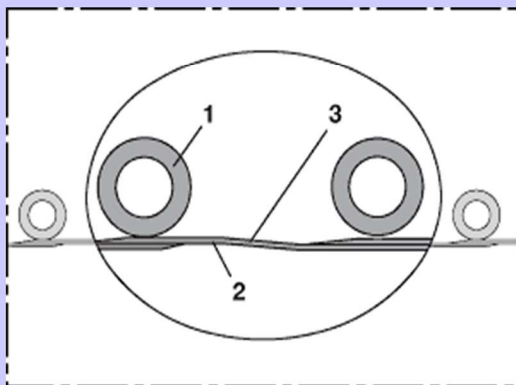
# PROTAPE TPE 326 MEMORY

排気ガス用耐熱ホース 200℃  
(つぶれ防止構造)

10.2.0



## 構造



PROTAPEテープホース(チャプター 0.2を参照)

1. 外周プラスチックらせん支持部
2. ホース壁:強化繊維テープ素材
3. ホース壁厚:約 0.4mm

## アクセサリ



スパイラルホースクランプ: 212



クイッククランプ: 213



アイレット付クランプ: 217



メタルコネクター:270-271

## 用途

- エンジン排気ガス抽出
- ホースリール用
- 床上、床下排気抽出
- エンジンテストベンチ、排気ガス計測

## 特性

- 耐振動性がある
- つぶれにくい構造(クラッシュプルーフ構造)
- 優れた薬品耐性(チャプター 14.1 参照)
- 優れた屈曲性と圧縮率
- 気密性及び液密性がある
- 最軽量タイプ
- 小さな曲げ半径
- 耐久性のある素材を使用
- RoHSガイドラインに適合/REACH規則に準拠
- 強化繊維

## 素材

- ①ホース壁:EPDM/PPコーティングされた素材
- ②外周スパイラル部:特殊中空構造管プラスチック

## 温度領域

- 使用排気温度:~+200℃

正圧下での使用や、吸引率が低い場合、少量の煙が漏れる場合があります。(ラッパ管等で約50%の希釈空気を導入し吸引状態にてご使用ください。また、ホースが極端に折れ曲がる状態での使用は避けて下さい。)

※テクニカルデータについては裏面をご参照ください。

## 納入バリエーション

- ・標準色:黒
  - ・特注色に変更可能
- ロット・価格に応じて特注が可能です。

## つぶれ防止(クラッシュプルーフ構造)、軽量(排気ガス温度200℃対応)

内径	外径	推奨稼動 限界吸引圧	曲げ半径	重量	定尺	品番
mm	mm	bar	mm	kg/m	m	
50-51	68	0,400	57	0,38	10 / 15	326-0051-0000
63-65	80	0,280	70	0,48	10 / 15	326-0063-0000
75-76	93	0,170	73	0,54	5/ 6/ 7.5/ 10/ 12.5/ 15	326-0076-0000
100-102	119	0,050	71	0,71	5/ 6/ 7.5/ 10/ 12.5/ 15	326-0102-0000
125-127	144	0,035	89	0,87	5/ 6/ 7.5/ 10/ 12.5/ 15	326-0127-0000
150-152	169	0,030	106	1,04	5/ 6/ 7.5/ 10/ 12.5/ 15	326-0152-0000
200-203	220	0,010	143	1,37	5/ 6/ 7.5/ 10	326-0203-0000

## (注)

正圧及び負圧は推奨基準値となりますが、製品はより高負荷を受けることがあります。

曲げ半径は、曲げたホースの内側での計測値です。

ご要望があれば上記規格外で特注生産も可能です。(但し、ロット・価格面で要相談)

上記は全てのデータは20℃で測定した概算値です。また、技術仕様は変わることがあります。技術付録もご参照ください。



## 〈お問合せ先〉

エフ・アイ・ティー・パシフィック株式会社

〒111-0053

東京都台東区浅草橋3-20-15 浅草橋ミハマビル4F

TEL 03-5820-7021 FAX 03-5820-7027

E-mail: [flex@fitpacific.com](mailto:flex@fitpacific.com) URL: <https://www.fitpacific.com>