

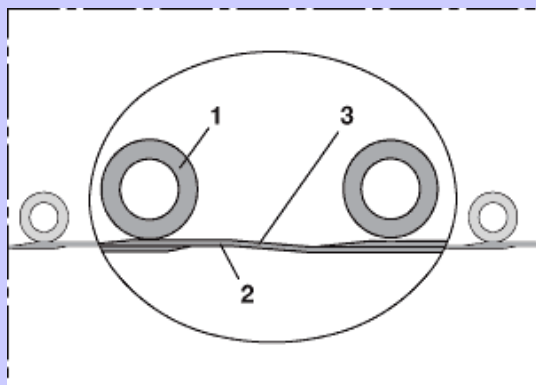


PROTAPE TPE 326 MEMORY

排気ガス用耐熱ホース 200℃（つぶれ防止構造）



構造



特許取得:PROTAPEタイプホース

1. 外周プラスチックらせん支持部
2. ホース壁:強化繊維テープ素材
3. ホース壁厚:約 0.4mm

アクセサリ



スパイラルホースクランプ:212



クイッククランプ:213



アilet付クランプ:217



メタルコネクター:270-271

用途

- エンジン排気ガス抽出
- ホースリール用
- 床上、床下排気抽出
- 床溝に設置

特性

- 耐振動性がある
- つぶれない構造(クラッシュプルーフ構造)
- 優れた薬品耐性
- 優れた屈曲性と圧縮率
- 気密性及び液密性がある
- 最軽量タイプ
- 小さな曲げ半径
- 耐久性のある素材を使用
- RoHSガイドラインに適合した製品

素材

- ①ホース壁:EPDM/PPコーティングされた素材
- ②外周スパイラル部:特殊中空構造管プラスチック

温度領域

- 使用排気温度:~+200℃

正圧下での使用や、吸引率が低い場合、少量の煙が漏れる場合があります。

(必ずラップ管を介して吸引ファン使用による50%以上の希釈空気を導入し、負圧の状態でお使いください。また、ホースが極端に折れ曲がる状態での使用は避けて下さい。)

※テクニカルデータについては裏面をご参照ください。

納入バリエーション

- ・標準色:黒
 - ・特注色に変更可能
- ロット・価格に応じて特注が可能です。

PROTAPE TPE 326 MEMORY

つぶれ防止(クラッシュプルーフ構造)、軽量(排気ガス温度200℃対応)

内径	外径	推奨稼働 限界吸引圧	曲げ半径	重量	定尺①	定尺②	MOQ	品番
mm	mm	bar	mm	kg/m	m	m	m	
50-51	68.00	0,400	48.00	0.38	10	15	75	326-0051-0000
63-65	80.00	0,280	53.00	0.48	10 / 15 / 20	-	-	326-0063-0000
75-76	93.00	0,170	60.00	0.54	10 / 15 / 20	-	-	326-0076-0000
100-102	119.00	0,050	71.00	0.71	5 / 7,5 / 10 / 15 / 20	6 / 12,5	-	326-0102-0000
125-127	144.00	0,035	100.00	0.87	10 / 15 / 20	5 / 6 / 7,5 / 12,5	-	326-0127-0000
150-152	169.00	0,030	110.00	1.04	10 / 15	5 / 6 / 7,5 / 12,5	-	326-0152-0000
200-203	220.00	0,010	155.00	1.37	-	5 / 6 / 7,5 / 10 / 12,5	60	326-0203-0000

(注)

正圧及び負圧は推奨基準値となりますが、製品はより高負荷を受けることがあります。

曲げ半径は、曲げたホースの内側での計測値です。

ご要望があれば上記規格外で特注生産も可能です。(但し、ロット・価格面で要相談)

上記のデータは20℃で測定した概算値です。また、技術仕様は変わることがあります。技術付録もご参照ください。



〈お問合せ先〉

エフ・アイ・ティー・パシフィック株式会社

〒111-0053

東京都台東区浅草橋3-20-15 浅草橋ミハマビル4F

TEL 03-5820-7021 FAX 03-5820-7027

E-mail: flex@fitpacific.com URL: <https://www.fitpacific.com>