

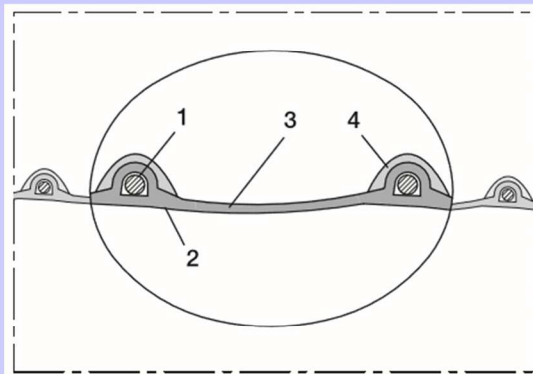


PROTAPE TPE 325 WEAR STRIP

排気ガス用耐熱ホース 220°C



構造



特許取得:PROTAPEテープホース

1. 壁内に埋め込まれたバネ鋼線
2. ホース壁:強化繊維テープ素材
3. ホース壁厚:約 0.4mm
4. 外周保護カバー:摩耗性ストリップ

アクセサリ



スパイラルホースクランプ:212



クイッククランプ:213



アイレット付クランプ:217



プロテクションテープ:228

用途

特に以下に適したホットエア吸引、抽出用ホース

- 自動車排気ガス抽出
- ホースリール用
- 床上、床下排気抽出
- エンジンテストベンチ、排気ガス計測

特性

- 強化繊維
- 外部らせんによる外部摩耗保護
- 耐振動性/耐摩耗性がある
- 優れた屈曲性と圧縮率
- 鉱物油に対する優れた耐性
- NF P 92-503 M1に準じた難燃性
- RoHSガイドラインに適合
- REACH規則に準拠

素材

- ①ホース壁:押し出し成形された強化繊維テープ素材
- ②外周スパイラル部:バネ鋼線

温度領域

- 使用排気温度:~+220 °C

正圧下での使用や、吸引率が低い場合、煙の漏れや蓄熱による破損の原因になります。
 (必ずラッパ管を介して吸引ファン使用による50%以上の希釈空気を導入し、負圧の状態でお使いください。
 また、ホースが極端に折れ曲がる状態での使用は避けて下さい。)
 ※テクニカルデータについては裏面をご参照ください。

納入バリエーション

- ・標準色:黒色
- ・ロット/価格に応じて外周テープを特注色に変更可能です。

PROTAPE TPE 325 WEAR STRIP

柔軟性+難燃性ホース(排気ガス温度220℃対応)

内径	外径	推奨稼動 限界正圧	推奨稼動 限界吸引圧	曲げ半径	重量	定尺	品番
mm	mm	bar	bar	mm	kg/m	m	黒色タイプ
75-76	83.6	2,50	0,035	55	0,48	5 / 10 / 15	325-0076-0001
100-102	110	1,20	0,025	45	0,66	5 / 10 / 15	325-0102-0001
125-127	134.5	1,10	0,015	65	0,90	5 / 10 / 15	325-0127-0001
150-152	160	1,00	0,005	85	1.15	5 / 10 / 15	325-0152-0001
200-203	210.3	0,50	0,001	125	1,52	5 / 10 / 15	325-0203-0001

(注)

※特注で外周テープの色の変更ができます。その場合最低ロットが必要になりますのでご相談ください。

※正圧下での使用や、吸引率が低い場合、煙の漏れや蓄熱による破損の原因になります。

(必ずラッパ管を介して吸引ファン使用による50%以上の希釈空気を導入し、負圧の状態でお使いください。

また、ホースが極端に折れ曲がる状態での使用は避けて下さい。)

※曲げ半径は、曲げたホースの内側での計測値です。

※ご要望があれば上記規格外で特注生産も可能です。(但し、ロット・価格面で要相談)

上記は全てのデータは20℃で測定した概算値です。また、技術仕様は変わることがあります。技術付録もご参照ください。



〈お問合せ先〉

エフ・アイ・ティー・パシフィック株式会社

〒111-0053

東京都台東区浅草橋3-20-15 浅草橋ミハマビル4F

TEL 03-5820-7021 FAX 03-5820-7027

E-mail: flex@fitpacific.com URL: <https://www.fitpacific.com>