

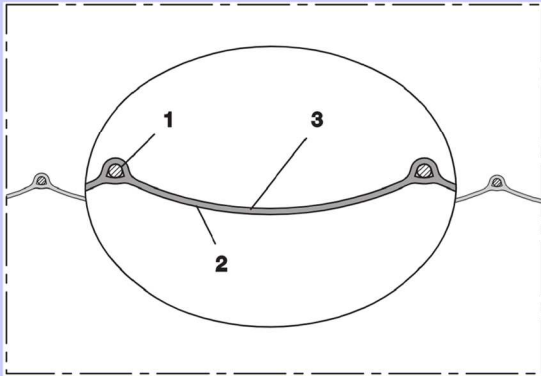


PROTAPE PUR 370

軽量な難燃性ホース 125°C



構造



特許取得済みのPROTAPE®タイプホース

1. ホース壁に埋め込まれたらせん状バネ鋼線
2. ホース壁:ポリウレタン生地でコーティングされた強化繊維テープ
3. 壁の厚さ約 0.25mm

アクセサリ



クランプ: 208



メタルコネクター:270-271

用途

- 研磨剤、バルク材、粉末、気体及びガスの搬送
- UVドライヤー、IRドライヤー
- ヒューム集塵機用ホースとして
- 吸引アーム
- テントの暖房、空港の通路の暖房、工事現場のためのヒーター用ホース

特性

- 強化繊維
- 軽量強化タイプ
- 高い屈曲性及び収縮性 4:1
- 耐摩耗性
- 鉱物油、ガソリンに対する優れた耐性
- NF P 92-503 M1に準じた難燃性
- RREACH規則に準拠
- RoHS指令に適合

素材

- ①ホース壁:ポリウレタンコーティングされた強化繊維テープ
- ②螺旋部:バネ鋼線

温度領域

- 常時使用温度:-40°C~+125°C

納入バリエーション

ロット・価格に応じて特注が可能です。
接続パーツを含む提案も可能です

PROTAPE PUR 370

吸引・搬送用ホース、難燃性ホース

内径	外径	推奨稼動 限界正圧	推奨稼動 限界吸引圧	曲げ半径	重量	定尺	品番
mm	mm	bar	bar	mm	kg/m	m	
50-51	59	0,905	0,335	34	0,84	7.5 15	370-0051-0000
60	68	0,775	0,285	38	0,81	7.5 15	370-0060-0000
63-65	73	0,700	0,265	38	0,80	7.5 15	370-0065-0000
75-76	84	0,680	0,230	38	0,77	7.5 15	370-0076-0000
80	88	0,570	0,215	32	0,78	7.5 15	370-0080-0000
89-90	98	0,505	0,190	38	0,80	7.5 15	370-0090-0000
100-102	110	0,455	0,140	41	0,80	7.5 15	370-0102-0000
110	120	0,415	0,120	33	0,81	7.5 15	370-0110-0000
125-127	138	0,365	0,105	32	0,93	7.5 15	370-0127-0000
140	151	0,325	0,095	35	1,04	7.5 15	370-0140-0000
150-152	163	0,305	0,085	32	1,07	7.5 15	370-0152-0000
165	176	0,275	0,080	50	1,27	7.5 15	370-0165-0000
178-180	196	0,255	0,075	58	1,48	7.5 15	370-0180-0000
200-203	216	0,230	0,055	69	1,75	7.5 15	370-0203-0000
254	268	0,180	0,045	59	1,99	7.5 15	370-0254-0000

(注)

正圧及び負圧は推奨基準値となりますが、製品はより高負荷を受けることがあります。

曲げ半径は、曲げたホースの内側での計測値です。

ご要望があれば上記規格外で特注生産も可能です。(但し、ロット・価格面で要相談)

上記は全てのデータは20℃で測定した概算値です。また、技術仕様は変わることがあります。技術付録もご参照ください。



〈お問合せ先〉

エフ・アイ・ティー・パシフィック株式会社

〒111-0053

東京都台東区浅草橋3-20-15 浅草橋ミハマビル4F

TEL 03-5820-7021 FAX 03-5820-7027

E-mail: flex@fitpacific.com URL: <https://www.fitpacific.com>