



CP VITON 459 EC

軽量フレキシブル、圧縮性、
導電性 $< 10^4 \Omega$

9.6



用途

特に以下に適した吸引、抽出用ホース

- 爆発性混合物を含む可能性のあるエリアにおいて(防爆)
- 粉塵、粉体、繊維片など
- 蒸気や煙のような気体
- ベローズ、補正器
- 化学工業向け(ケミカルペーパー、ペイントスチーム)

特性

- 電気的表面抵抗値 $< 10^4 \Omega$
- 耐熱性に優れている
- 高い柔軟性と圧縮比率 4:1
- 軽量
- 外周スチールガイドによる摩耗保護
- らせんスチールガイドでホース壁がしっかりと取り付けられており、脱落しない
- 鉱物油に対する優れた耐性
- アルカリ及び酸に対する十分な耐性
- 化学物質耐性に優れている(14.1参照)
- REACH規則に準拠
- ATEX 指令2014/34/EU及びドイツTRGS727に準拠した欧州防爆規格製品

素材

- ①ホース壁: VITONコーティングしたポリエステル繊維
- ②外周クランプ: 亜鉛メッキ鋼

温度領域

- 常時使用温度: $-20^\circ\text{C} \sim +210^\circ\text{C}$

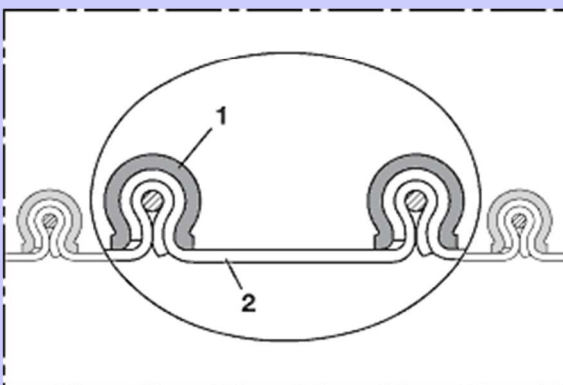
正圧下での使用や、吸引率が低い場合、少量の煙が漏れる場合があります。

(必ず吸引状態でご使用ください。また、ホースが極端に折れ曲がる状態での使用は避けて下さい。)
※テクニカルデータについては裏面をご参照ください。

納入バリエーション

ロット・価格に応じて特注が可能です。
接続パーツを含む提案も可能です

構造



特許取得済: CP構造

(CP=クランププロファイル 0.2章参照)

1. 特殊製法により、ホース壁の生地を金属線で挟み込みながら織り込んであります。(スチール部と生地部の接合に接着剤は使ってません)

2. ホース壁

アクセサリ



スパイラルホースクランプ: 212



クイッククランプ: 213



アイレット付クランプ: 217



メタルコネクター: 270-271

放電性 $< 10^4 \Omega$ 、軽量フレキシブル、圧縮性、内径 $\phi 1,000\text{mm}$ まで(耐熱 $+210^\circ\text{C}$ まで)対応

内径	外径	推奨稼働 限界正圧	推奨稼働 限界吸引圧	曲げ半径	重量	定尺	品番
mm	mm	bar	bar	mm	kg/m	m	m
38	50	0,785	0,450	21	0,480	6	459-0038-0000
40	52	0,765	0,440	22	0,530	6	459-0040-0000
50-51	62	0,630	0,380	25	0,640	6	459-0050-0000
55	67	0,600	0,350	27	0,700	6	459-0055-0000
60	72	0,570	0,320	28	0,760	6	459-0060-0000
63-65	77	0,545	0,290	30	0,810	6	459-0065-0000
70	82	0,525	0,260	31	0,870	6	459-0070-0000
75-76	87	0,500	0,230	33	0,930	6	459-0075-0000
80	92	0,485	0,200	34	0,980	6	459-0080-0000
89-90	102	0,450	0,140	37	1,100	6	459-0090-0000
100-102	112	0,300	0,120	28	0,900	6	459-0100-0000
110	122	0,285	0,105	30	0,980	3 6	459-0110-0000
114-115	127	0,275	0,097	32	1,025	3 6	459-0115-0000
120	132	0,270	0,090	32	1,070	3 6	459-0120-0000
125-127	137	0,260	0,085	34	1,110	3 6	459-0125-0000
130	142	0,255	0,075	34	1,150	3 6	459-0130-0000
140	152	0,245	0,060	36	1,230	3 6	459-0140-0000
150-152	162	0,165	0,050	38	0,880	3 6	459-0150-0000
160	172	0,160	0,045	40	0,930	3 6	459-0160-0000
165	177	0,155	0,045	41	0,960	3 6	459-0165-0000
170	182	0,155	0,040	42	0,990	3 6	459-0170-0000
175	187	0,150	0,040	44	1,020	3 6	459-0175-0000
178-180	192	0,150	0,040	44	1,040	3 6	459-0180-0000
200-203	212	0,140	0,030	48	1,160	3 6	459-0200-0000
215	227	0,135	0,030	52	1,240	3 6	459-0215-0000
225	237	0,130	0,025	54	1,300	3 6	459-0225-0000
228-229	240	0,120	0,025	54	1,315	3 6	459-0228-0000
250	262	0,100	0,025	58	1,440	3 6	459-0250-0000
254	266	0,095	0,025	59	1,460	3 6	459-0254-0000
275	287	0,090	0,020	64	1,580	3 6	459-0275-0000
280	292	0,090	0,020	65	1,610	3 6	459-0280-0000
300	312	0,085	0,015	68	1,720	3 6	459-0300-0000
305	317	0,085	0,015	69	1,740	3 6	459-0305-0000
315	327	0,085	0,015	71	1,780	3 6	459-0315-0000
325	337	0,080	0,015	74	1,850	3 6	459-0325-0000
330	342	0,080	0,015	75	1,880	3 6	459-0330-0000
350	362	0,065	0,015	78	2,000	3 6	459-0350-0000
356	368	0,065	0,015	79	2,030	3 6	459-0356-0000
375	387	0,060	0,010	83	2,130	3 6	459-0375-0000
400	412	0,060	0,010	88	2,280	3 6	459-0400-0000
405-406	418	0,060	0,010	89	2,315	3 6	459-0406-0000
450	462	0,055	0,010	98	2,560	3 6	459-0450-0000
457	469	0,050	0,010	100	2,600	3 6	459-0457-0000
500	512	0,050	0,005	108	2,840	3 6	459-0500-0000
508	520	0,035	0,005	110	2,885	3 6	459-0508-0000
600	612	0,030	0,005	128	3,400	3	459-0600-0000
610	622	0,030	0,005	130	3,455	3	459-0610-0000
700	712	0,025	0,002	148	3,960	3	459-0700-0000
712	724	0,025	0,002	151	4,030	3	459-0712-0000
750	762	0,025	0,002	158	4,243	3	459-0750-0000
800	812	0,025	0,002	168	4,520	3	459-0800-0000
813-815	827	0,025	0,001	171	4,605	3	459-0815-0000
900	912	0,020	0,001	188	5,090	3	459-0900-0000
915	927	0,020	0,001	191	5,175	3	459-0915-0000
1000	1012	0,020	0,001	208	5,650	3	459-1000-0000
1016	1028	0,020	0,001	211	5,740	3	459-1016-0000

(注)

正圧及び負圧は推奨基準値となりますが、製品はより高負荷を受けることがあります。

曲げ半径は、曲げたホースの内側での計測値です。

ご要望があれば上記規格外で特注生産も可能です。(但し、ロット・価格面で要相談)

上記は全てのデータは 20°C で測定した概算値です。また、技術仕様は変わることがあります。技術付録もご参照ください。

〈お問合せ先〉

エフ・アイ・ティー・パシフィック株式会社

〒111-0053

東京都台東区浅草橋3-20-15 浅草橋ミハマビル4F

TEL 03-5820-7021 FAX 03-5820-7027

E-mail: flex@fitpacific.com URL: https://www.fitpacific.com