

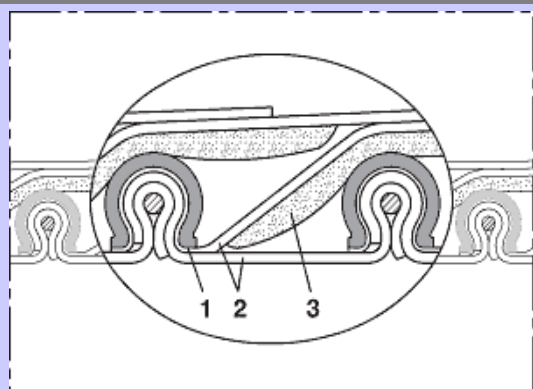


CP HiTex 486

排気ガス用耐熱ホース 650°C



構造



特許取得:CP構造 (CP=クランププロファイル)

1. 特殊製法により、ホース壁の生地を金属線で挟み込みながら織り込んであります。(スチール部と生地部の接合に接着剤不使用)
2. ホース壁: 多層構造
3. 特殊断熱層

アクセサリ



スパイラルホースクランプ : 212



クイッククランプ : 213



アイレット付クランプ : 217



メタルコネクター:270-271

用途

特に下記に適した吸引用ホースです。

- エンジン排気ガス抽出
- 排ガス技術、エンジン設備、アイドルング、航空機設備、軍用設備
- 溶接ヒュームの吸引
- 蒸気や煙などの気体媒質
- 床上、床下の排気抽出、燃焼排気抽出、溶鉱炉排気、溶接ガス排出

特性

- 多層構造
- 優れた耐熱性、断熱性
- 優れた屈曲性、収縮性
- 軽い正圧にも対応できる
- らせんスチールガイドでホース壁がしっかりと取り付けられており、脱落しない
- ねじれ防止
- 小さな曲げ半径
- RoHSガイドラインに適合

素材

- ①ホース壁: 内外側を特殊コーティングされた耐熱繊維、断熱繊維
- ②外周クランプ: 亜鉛メッキ鋼線

温度領域

- 連続使用温度: -60°C~+650°C
 - 短時間使用温度 ~+700°C
- 正圧下での使用や、吸引率が低い場合、少量の煙が漏れる場合があります。
(必ずラッパ管を介して吸引ファン使用による50%以上の希釈空気を導入し、負圧の状態でお使いください。また、ホースが極端に折れ曲がる状態での使用は避けてください。)
※テクニカルデータについては裏面をご参照ください。

納入バリエーション

らせんの間隔やホース壁の素材組み合わせについては、ロット・価格に応じて特注が可能です。

多層構造、丈夫、断熱性、軽い正圧に対応、排気温度+650℃まで対応

内径	外径	推奨稼働 限界正圧	推奨稼働 限界吸引圧	曲げ半径	重量	定尺	品番
mm	mm	bar	bar	mm	kg/m	m	
100-102	118	0,130	0,180	64	1,85	6	486-0100-0000
114-115	133	0,120	0,150	72	2,15	3 / 6	486-0115-0000
120	138	0,115	0,140	74	2,25	3 / 6	486-0120-0000
125-127	143	0,115	0,120	77	2,35	3 / 6	486-0125-0000
130	148	0,110	0,110	79	2,39	3 / 6	486-0130-0000
140	158	0,105	0,090	84	2,57	3 / 6	486-0140-0000
150-152	168	0,070	0,075	89	2,45	3 / 6	486-0150-0000
160	178	0,065	0,070	94	2,61	3 / 6	486-0160-0000
200-203	218	0,060	0,045	114	3,23	3 / 6	486-0200-0000
250	268	0,040	0,035	139	4,00	3 / 6	486-0250-0000
254	272	0,040	0,030	141	4,06	3 / 6	486-0254-0000
356	374	0,025	0,015	192	5,66	3 / 6	486-0356-0000
400	418	0,025	0,015	214	6,34	3 / 6	486-0400-0000

(注)

正圧及び負圧は推奨基準値となりますが、製品はより高負荷を受けることがあります。

曲げ半径は、曲げたホースの内側での計測値です。

ご要望があれば上記規格外で特注生産も可能です。(但し、ロット・価格面で要相談)

上記は全てのデータは20℃で測定した概算値です。また、技術仕様は変わることがあります。技術付録もご参照ください。



〈お問合せ先〉

エフ・アイ・ティー・パシフィック株式会社

〒111-0053

東京都台東区浅草橋3-20-15 浅草橋ミハマビル4F

TEL 03-5820-7021 FAX 03-5820-7027

E-mail: flex@fitpacific.com URL: <https://www.fitpacific.com>