



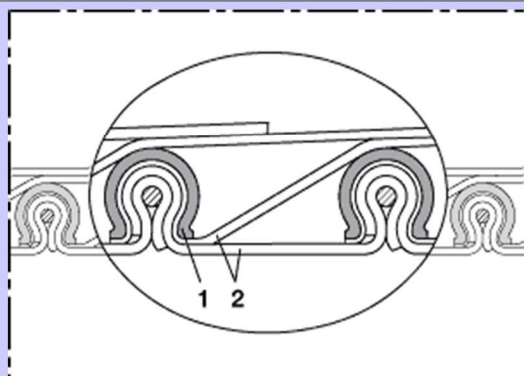
# CP HiTex 485

排気ガス用耐熱ホース 500°C

11.13



## 構造



特許取得済: CP構造 (CP=クランププロファイル 0.2章参照)

1. 特殊製法により、ホース壁の生地を金属線で挟み込みながら織り込んであります。(スチール部と生地部の接合に接着剤は使ってません)
2. ホース壁: 多層構造

## アクセサリ



スパイラルホースクランプ: 212



クイッククランプ: 213



アイレット付クランプ: 217



メタルコネクター: 270-271

## 用途

特に下記に適した吸引・送風ホースです。

- エンジン排気ガス抽出
- 排ガス技術、エンジン設備、アイドルング、航空機設備
- 蒸気や煙などの気体媒質
- 燃焼排気抽出、溶鉱炉排気、溶接ガス排出
- セラミックス産業、鉄鋼・アルミプラント

## 特性

- 多層構造
- 優れた耐熱性、断熱性
- 優れた屈曲性、収縮性
- RoHSガイドラインに適合
- らせんスチールガイドでホース壁がしっかりと取り付けられており、脱落しない
- ねじれ防止
- 小さな曲げ半径

## 素材

- ①ホース壁: 内外側を特殊コーティングされた耐熱繊維
- ②外周クランプ: 亜鉛メッキ鋼線

## 温度領域

- 連続使用温度: -60°C ~ +500 °C
  - 短時間使用温度 ~ +550°C
- 正圧下での使用や、吸引率が低い場合、煙の漏れや蓄熱による破損の原因になります。  
(必ずラップ管を介して吸引ファン使用による50%以上の希釈空気を導入し、負圧の状態でお使いください。また、ホースが極端に折れ曲がる状態での使用は避けて下さい。)

※テクニカルデータについては裏面をご参照ください。

## 納入バリエーション

らせんの間隔やホース壁の素材組み合わせについては、ロット・価格に応じて特注が可能です。

## CP HiTex 485

多層構造、丈夫、断熱性、軽い正圧に対応、(排気温+500°Cまで)対応

内径	外径	推奨稼働 限界吸引圧	曲げ半径	重量	定尺	品番
mm	mm	bar	mm	kg/m	m	
100-102	115	0,150	53	1,64	6	485-0100-0000
110	125	0,130	57	1,79	3 6	485-0110-0000
114-115	130	0,120	60	1,86	3 6	485-0115-0000
120	135	0,110	61	1,94	3 6	485-0120-0000
125-127	140	0,100	63	2,02	3 6	485-0125-0000
130	145	0,095	65	2,09	3 6	485-0130-0000
140	155	0,075	69	2,24	3 6	485-0140-0000
150-152	165	0,060	73	1,86	3 6	485-0150-0000
160	175	0,055	77	1,98	3 6	485-0160-0000
165	180	0,050	79	2,04	3 6	485-0165-0000
170	185	0,050	81	2,10	3 6	485-0170-0000
175	190	0,050	83	2,16	3 6	485-0175-0000
178-180	195	0,050	85	2,22	3 6	485-0180-0000
200-203	215	0,040	93	2,46	3 6	485-0200-0000
215	230	0,035	99	2,67	3 6	485-0215-0000
225	240	0,030	103	2,75	3 6	485-0225-0000
228-229	243	0,030	106	2,90	3 6	485-0228-0000
250	265	0,030	113	3,05	3 6	485-0250-0000
254	269	0,025	115	3,11	3 6	485-0254-0000
275	290	0,025	123	3,40	3 6	485-0275-0000
280	295	0,020	125	3,45	3 6	485-0280-0000
300	315	0,020	133	3,64	3 6	485-0300-0000
305	320	0,020	135	3,71	3 6	485-0305-0000
315	330	0,020	139	3,85	3 6	485-0315-0000
325	340	0,015	143	3,94	3 6	485-0325-0000
330	345	0,015	145	4,00	3 6	485-0330-0000
350	365	0,015	153	4,23	3 6	485-0350-0000
356	371	0,015	156	4,30	3 6	485-0356-0000
375	390	0,015	163	4,53	3 6	485-0375-0000
400	415	0,015	173	4,82	3 6	485-0400-0000
405-406	421	0,010	176	4,89	3 6	485-0406-0000
450	465	0,010	193	5,41	3 6	485-0450-0000
457	472	0,010	196	5,49	3 6	485-0457-0000
500	515	0,005	213	6,00	3 6	485-0500-0000
508	523	0,005	217	6,10	3 6	485-0508-0000

(注)

正圧及び負圧は推奨基準値となりますが、製品はより高負荷を受けることがあります。

曲げ半径は、曲げたホースの内側での計測値です。

ご要望があれば上記規格外で特注生産も可能です。(但し、ロット・価格面で要相談)

上記は全てのデータは20°Cで測定した概算値です。また、技術仕様は変わることがあります。技術付録もご参照ください。

〈お問合せ先〉



エフ・アイ・ティー・パシフィック株式会社

〒111-0053

東京都台東区浅草橋3-20-15 浅草橋ミハマビル4F

TEL 03-5820-7021 FAX 03-5820-7027

E-mail: [flex@fitpacific.com](mailto:flex@fitpacific.com) URL: <https://www.fitpacific.com>