



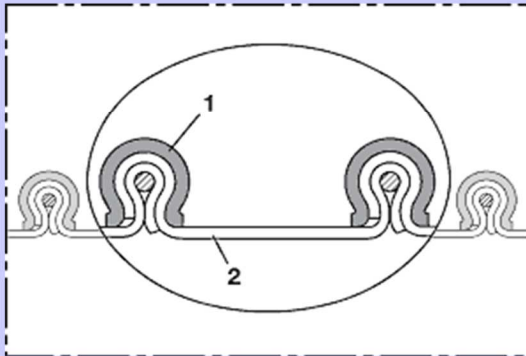
CP HiTex 467 WELDING

軽量フレキシブル、圧縮性、
UV・オゾン耐性

4.8.0



構造



特許取得済:CP構造

(CP=クランププロファイル 0.2章参照)

1. 特殊製法により、ホース壁の生地を金属線で挟み込みながら織り込んであります。(スチール部と生地部の接合に接着剤は使ってません)
2. ホース壁

アクセサリ



スパイラルホースクランプ: 212



クイッククランプ: 213



アilet付クランプ: 217



メタルコネクター:270-271

用途

特に以下に適した吸引、送風用ホース

- 溶接ガス抽出
- 吸引アーム
- 空調設備、換気システム
- 粉塵、粉体、繊維片

特性

- 溶接火花、飛び火への耐性がある
- 耐熱性に優れている
- 高い屈曲性と収縮性
- RoHS ガイドラインの要求に準拠
- REACH規則に準拠
- 外周スチールガイドによる摩耗保護
- らせんスチールガイドでホース壁がしっかりと取り付けられており、脱落しない
- 難燃性
- 強化繊維

素材

- ①ホース壁:特殊コーティングした耐熱繊維
- ②外周クランプ:亜鉛メッキ鋼

温度領域

- 使用排気ガス温度:-70℃~+260℃
 - 短時間使用温度:+280℃
- 正圧下での使用や、吸引率が低い場合、少量の煙が漏れる場合があります。(ラッパ管等で約50%の希釈空気を導入しご使用ください。また、ホースが極端に折れ曲がる状態での使用は避けてください。)
※テクニカルデータについては裏面をご参照ください。

納入バリエーション

ロット・価格に応じて特注が可能です。
接続パーツを含む提案も可能です
ロット・価格に応じて特注が可能です。
接続パーツを含む提案も可能です

軽量フレキシブル、圧縮性、内径φ1,000mmまで(排気ガス温度+260℃まで)対応

内径	外径	推奨稼働 限界正圧	推奨稼働 限界吸引圧	曲げ半径	重量	定尺	品番
mm	mm	bar	bar	mm	kg/m	m	m
50-51	62	0,850	0,320	18	0,680	6	467-0050-0000
55	67	0,820	0,260	20	0,740	6	467-0055-0000
60	72	0,720	0,220	20	0,800	6	467-0060-0000
63-65	77	0,680	0,200	22	0,860	6	467-0065-0000
70	82	0,650	0,170	22	0,920	6	467-0070-0000
75-76	87	0,620	0,145	24	0,980	6	467-0075-0000
80	92	0,600	0,120	24	1,040	6	467-0080-0000
89-90	102	0,550	0,105	26	1,160	6	467-0090-0000
100-102	112	0,520	0,090	28	0,950	6	467-0100-0000
110	122	0,480	0,070	30	1,040	3 6	467-0110-0000
114-115	127	0,400	0,065	32	1,090	3 6	467-0115-0000
120	132	0,350	0,060	32	1,130	3 6	467-0120-0000
125-127	137	0,320	0,055	34	1,180	3 6	467-0125-0000
130	142	0,280	0,050	34	1,220	3 6	467-0130-0000
140	152	0,250	0,045	36	1,310	3 6	467-0140-0000
150-152	162	0,220	0,040	38	0,950	3 6	467-0150-0000
160	172	0,210	0,035	40	1,010	3 6	467-0160-0000
165	177	0,205	0,035	41	1,040	3 6	467-0165-0000
170	182	0,200	0,030	42	1,070	3 6	467-0170-0000
175	187	0,190	0,025	44	1,100	3 6	467-0175-0000
178-180	192	0,180	0,022	44	1,130	3 6	467-0180-0000
200-203	212	0,150	0,020	48	1,250	3 6	467-0200-0000
215	227	0,130	0,018	52	1,340	3 6	467-0215-0000
225	237	0,110	0,016	54	1,400	3 6	467-0225-0000
228-229	240	0,110	0,015	54	1,420	3 6	467-0228-0000
250	262	0,100	0,012	58	1,560	3 6	467-0250-0000
254	266	0,095	0,010	59	1,585	3 6	467-0254-0000
275	287	0,080	0,010	64	1,710	3 6	467-0275-0000
280	292	0,080	0,010	65	1,740	3 6	467-0280-0000
300	312	0,070	0,009	68	1,860	3 6	467-0300-0000
305	317	0,070	0,010	69	1,890	3 6	467-0305-0000
315	327	0,063	0,008	71	1,950	3 6	467-0315-0000
325	337	0,060	0,007	74	2,030	3 6	467-0325-0000
330	342	0,060	0,007	75	2,055	3 6	467-0330-0000
350	362	0,055	0,006	78	2,160	3 6	467-0350-0000
356	368	0,055	0,005	79	2,185	3 6	467-0356-0000
375	387	0,050	0,005	83	2,260	3 6	467-0375-0000
400	412	0,048	0,005	88	2,470	3 6	467-0400-0000
405-406	418	0,048	0,005	89	2,505	3 6	467-0406-0000
450	462	0,045	0,004	98	2,770	3 6	467-0450-0000
457	469	0,045	0,004	100	2,810	3 6	467-0457-0000
500	512	0,042	0,003	108	3,070	3 6	467-0500-0000
508	520	0,040	0,003	110	3,120	3 6	467-0508-0000
600	612	0,038	0,002	128	3,680	3 6	467-0600-0000
610	622	0,035	0,002	130	3,740	3 6	467-0610-0000
700	712	0,030	0,002	148	4,290	3 6	467-0700-0000
712	724	0,030	0,002	151	4,365	3 6	467-0712-0000
750	762	0,025	0,001	158	4,600	3 6	467-0750-0000
800	812	0,020	0,001	168	4,900	3 6	467-0800-0000
813-815	827	0,020	0,001	171	4,990	3 6	467-0815-0000
900	912	0,015	0,001	188	5,500	3 6	467-0900-0000
915	927	0,015	0,001	191	5,590	3 6	467-0915-0000
1000	1012	0,015	0,001	208	6,110	3 6	467-1000-0000
1016	1028	0,015	0,001	211	6,210	3 6	467-1016-0000

(注)

正圧及び負圧は推奨基準値となりますが、製品はより高負荷を受けることがあります。

曲げ半径は、曲げたホースの内側での計測値です。

ご要望があれば上記規格外で特注生産も可能です。(但し、ロット・価格面で要相談)

上記は全てのデータは20℃で測定した概算値です。また、技術仕様は変わることがあります。技術付録もご参照ください。

〈お問合せ先〉



エフ・アイ・ティー・パシフィック株式会社

〒111-0053

東京都台東区浅草橋3-20-15 浅草橋ミハマビル4F

TEL 03-5820-7021 FAX 03-5820-7027

E-mail: flex@fitpacific.com URL: <https://www.fitpacific.com>