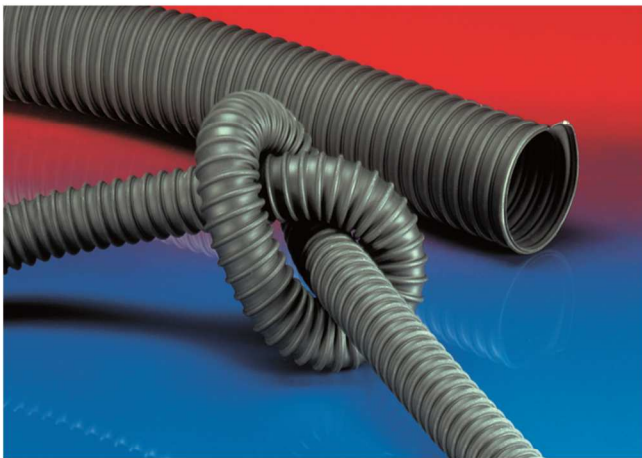




## AIRDUC TPE 363

内面平滑、耐摩耗性、耐久性、静電放電性、耐熱125℃

11.2.0

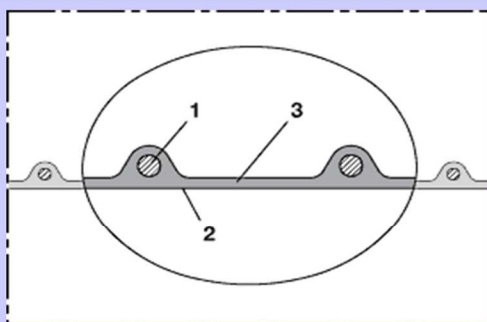


### 用途

特に以下に適した耐摩耗性の優れた吸引及び輸送ホース

- ペレット乾燥、熱風ドライヤー、UVドライヤー、IRドライヤー給気
- 気体及び液体用
- スチーム抽出用: スチームアイロン、工業用アイロン
- 送風機、コンプレッサー用
- コンプレッサー、サイドチャネル送風機、真空
- 製紙、パルプ産業での排水及び空気抽出
- 熱風・冷風装置用
- フィルムブローイングマシンの吸引アーム冷風用

### 構造



AIRDUCタイプホース(チャプター0.2参照)

1. 壁内に螺旋状にしっかりと埋め込まれたバネ鋼線
2. 最適化された流動性のある形状
3. 壁の厚さ約0.8mm

### 特性

- 優れた耐熱性
- 鉱油とガソリンへの耐性がある
- 耐化学物質性(14.1参照)
- アルカリ、酸に対する耐性
- 気密性及び液密性がある
- RoHSガイドラインに適合
- REACH規則に準拠

### 素材

- ①ホース壁: TPE(熱可塑性エラストマー)
- ②螺旋部: バネ鋼線

### アクセサリー



スパイラルホースクランプ: 212



アース線付クランプ: 212



ブリッジ付クランプ: 210



クイッククランプ: 213



アイレット付クランプ: 217



メタルコネクター: 270-271

### 温度領域

- 常時使用温度: -40℃~+125℃
  - 短時間使用温度: +150℃
- ※テクニカルデータについては裏面をご参照ください。

### 納入バリエーション

ロット・価格に応じて特注が可能です。  
接続パーツを含む提案も可能です

# AIRDUC TPE 363

11.2.0

内面平滑、耐摩耗性、耐久性、静電放電性、耐熱125℃

内径	外径	推奨稼動 限界正圧	推奨稼動 限界吸引圧	曲げ半径	重量	定尺	品番
mm	mm	bar	bar	mm	kg/m	m	
30	38	0,930	0,195	23	0,21	10	363-0030-0000
32	40	0,870	0,190	24	0,25	10	363-0032-0000
38	46	0,740	0,175	27	0,29	10	363-0038-0000
40	48	0,705	0,170	28	0,30	10	363-0040-0000
44-45	53	0,630	0,160	31	0,33	10	363-0045-0000
50-51	58	0,565	0,150	33	0,37	10	363-0050-0000
60	68	0,475	0,115	38	0,45	10	363-0060-0000
63-65	73	0,440	0,100	41	0,49	10	363-0065-0000
70	78	0,410	0,085	43	0,53	10	363-0070-0000
75-76	83	0,380	0,080	46	0,56	10	363-0075-0000
80	88	0,360	0,070	48	0,59	10	363-0080-0000
89-90	98	0,320	0,065	53	0,67	10	363-0090-0000
100-102	108	0,290	0,050	58	0,74	10	363-0100-0000
110	118	0,260	0,045	63	0,81	10	363-0110-0000
125-127	133	0,230	0,035	71	0,91	10	363-0125-0000
130	138	0,220	0,035	73	0,95	10	363-0130-0000
150-152	158	0,195	0,035	83	1,10	10	363-0150-0000
178-180	188	0,160	0,025	98	1,29	10	363-0180-0000
200-203	208	0,145	0,025	108	1,44	10	363-0200-0000
225	233	0,130	0,020	121	1,63	10	363-0225-0000
250	258	0,115	0,020	133	1,81	10	363-0250-0000

(注)

正圧及び負圧は推奨基準値となりますが、製品はより高負荷を受けることがあります。

曲げ半径は、曲げたホースの内側での計測値です。

ご要望があれば上記規格外で特注生産も可能です。(但し、ロット・価格面で要相談)

上記は全てのデータは20℃で測定した概算値です。また、技術仕様は変わることがあります。技術付録もご参照ください。



〈お問合せ先〉

エフ・アイ・ティー・パシフィック株式会社

〒111-0053

東京都台東区浅草橋3-20-15 浅草橋ミハマビル4F

TEL 03-5820-7021 FAX 03-5820-7027

E-mail: [flex@fitpacific.com](mailto:flex@fitpacific.com) URL: <https://www.fitpacific.com>